



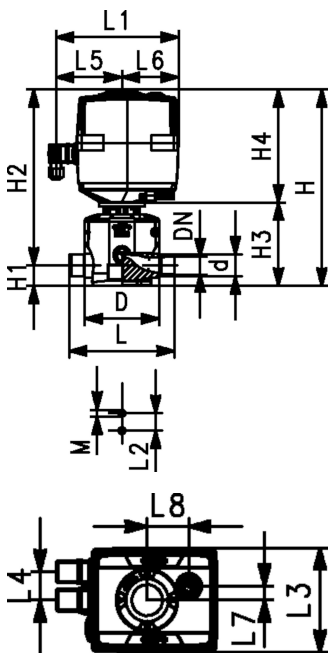
Elektrický membránový ventil e-DIASTAR Type 515 SYGEF 24V S hrdly pro polyfúzní svařování metric

Provedení:

- Napětí 24 V AC/DC
- Víceotáčkový pohon
- Topné těleso, polohová zpětná vazba (Otevřeno/Zavřeno)
- Integrované nouzové ruční ovládání
- Integrované montážní závity z nerez oceli v tělese ventilu
- Materiál: **PVDF**

Možnosti:

- Individuální konfigurace ventilu a pohonu
- Volitelné příslušenství: Jednotka návratu do bezpečné polohy, monitorovací modul, pozicionér, Profibus DP



d (mm)	DN (mm)	PN (bar)	PTFE/FKM kód	Váha (kg)	PTFE/EPDM kód	Váha (kg)
32	25	10	185 705 054	3.718	185 705 034	3.718
63	50	6	185 705 057	6.611	185 705 037	6.611

kv-hodnota ($\Delta p=1$ bar) (l/min)	D (mm)	L (mm)	L1 (mm)	L2 (mm)	L3 (mm)	L4 (mm)	L5 (mm)	L6 (mm)	L7 (mm)	L8 (mm)	L9 (mm)	H (mm)	H1 (mm)
442	109	154	180	25	122	33	97	83	16	49	190	286	30
1575	168	223	180	45	122	33	97	83	16	49		341	53

H2 (mm)	H3 (mm)	H4 (mm)	H5 (mm)	M
20	256	121	165	M6
29	289	176	165	M8

Technické údaje o produktech nejsou závazné. Konstrukční a rozměrové změny vyhrazeny.

Přeloženo z originálu výrobce

PPS Engineering CZ s.r.o., zastoupení Georg Fischer Piping Systems

info@ppsengineering.cz

www.ppsengineering.cz

© PPS 10/2020